

[仮設用]開削現場の仮設復旧作業に最適

Oxford Plastic Systems Ltd

ROAD PLATE



国土交通省新技術登録システム

NETIS 登録商品

登録番号:KT-170006-A

(ロードプレート)

特徴 1
軽 量

特徴 2
人力で運べる

特徴 3
設置作業が容易

特徴 4
工期短縮

ROAD PLATEの場合



ROAD PLATE

軽量の為、2人で設置、
移動させることが可能

1. 軽量のため運搬コストが安い
2. 荷揚げ・荷卸しも簡単
3. 設置作業も人力で可能(重機不要)
4. 開削埋戻し作業時間の短縮
5. 対応開削幅700mm迄
6. 設計・製造は英国で行っております

仕様(15/5 ROAD PLATE インナープレート)

寸法: 1,500 × 500 × 75 mm / 枚

重量: 44kg / 枚

最大荷重: 6,000kg / 枚

※ドロップピンによるずれ防止機能付

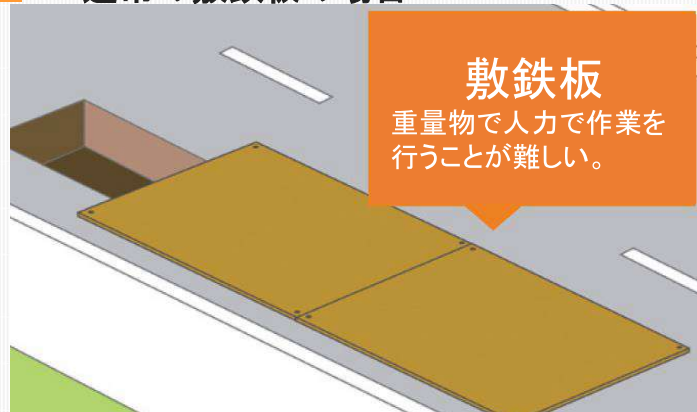
仕様(15/5 ROAD PLATE エンドプレート)

寸法: 1,500 × 500mm / 枚

重量: 23kg / 枚

※エンドプレートの両端には固定用の
ボルトを打ち込む穴が3つあります。

通常の敷鉄板の場合



敷鉄板

重量物で人力で作業を
行うことが難しい。

1. 1枚あたり約800kgの為、運搬コストが高い
2. 荷揚げ・荷卸しに重機が必要
3. 設置作業にも重機が必要
4. 開削埋戻し作業に時間がかかる

仕様 (22mm 5 × 10 敷鉄板)

寸法: 3,048 × 1,524 × 22mm

1枚あたりの重量: 802kg

ご使用に当たっての注意事項

- ①段差のある場所や路盤の柔らかい場所でのご使用は避けてください。
- ②プレートの材質はFRP及びPVCを使用しておりますので落下させた場合や重機のバケツで叩く等の行為はひびや割れが生じる可能性がありますので、取扱にご注意ください。また、アウトリガー用敷板の代替としての利用は危険ですのでお止め下さい。
- ③鉄クローラーでの走行は避けてください。
- ④プレート上で車両の急発進・急ブレーキ・急ハンドル等の行為は避けて、必ず徐行して下さい(15km/h以下)
- ⑤たわみが生じたり破損した場合、能力が急激に落ちますのでご使用を避けて下さい。
- ⑥ロードプレートの両端にはエンドプレートを接続し、エンドプレートは最低でもボルト2つで固定して下さい。
- ⑦バーナーや溶接の火花は近づけないでください。
- ⑧本製品は輸入品であり、ある程度の傷やへこみは製造過程・横持輸送中に生じるものであり、防ぐことが出来ません。但し性能上問題御座いませんので、そのままご使用頂くことが出来ます。

東京産業株式会社
産業システム部

TEL 03-5203-7689 FAX 03-5203-7699

東京都千代田区大手町2-2-1(新大手町ビル)

<http://www.tscom.co.jp/>

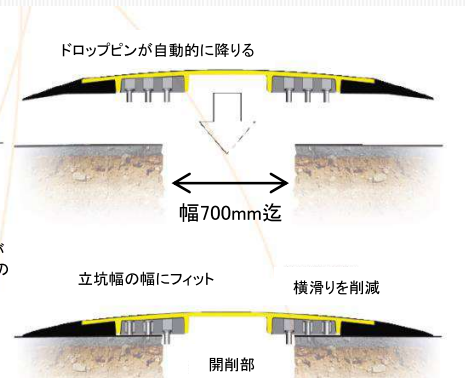
設置手順

- ・ひび・割れが無いか確認して下さい。
- ・開削幅が700mmを越えていないか確認して下さい。
- ・ドロップピンが機能しているか確認して下さい。
- ・ロードプレートが立坑に中心になるよう設置して下さい。
- ・インナープレート同士をUボルトコネクターで連結して下さい。
- ・インナープレートを設置し終わった後に両端にエンドプレートを連結して下さい。
- ・エンドプレートは最低でもボルト2つ以上で固定して下さい。

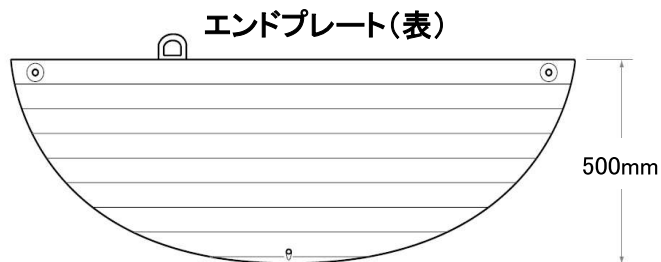
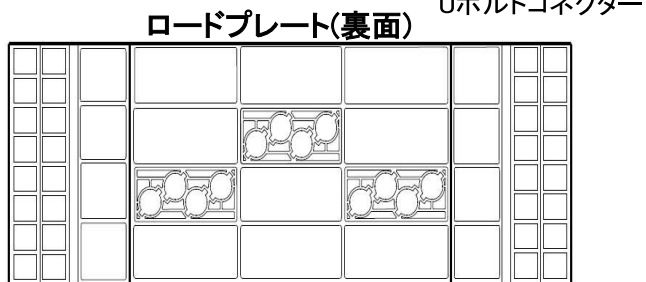
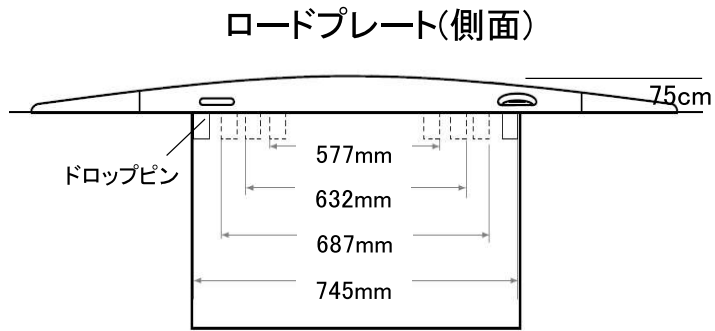
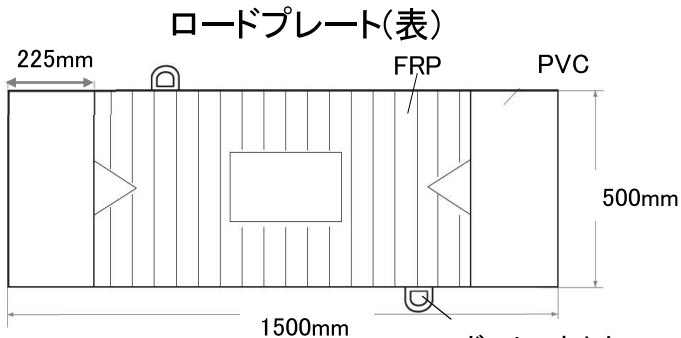


開削幅700mmで44ton HGV車
横断テスト済み※
(Oxford plastic systems自社テスト)

※イギリスでは44トン車の1軸あたりの荷重が10.5トン以下に規定されており、1車輪あたりの荷重は10.5トンの半分で5.25トンで6,000kg以下となります。
日本では1輪あたり重量は5トンまでです。



詳細図面



ラバーエンドセクションは
M8ボルトで連結(ボルトは図に記載無)

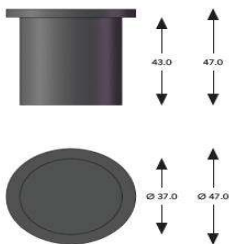
ラバーエンドセクション

消耗部品
(交換可能)

ピンブロック

両端はM8ボルト
で固定

ドロップピン



収納方法

長期的に使用する為に屋内保管若しくは紫外線対策にシートを被せる等、安全な環境で保管して下さい。



東京産業株式会社
産業システム部

TEL 03-5203-7689 FAX 03-5203-7699
東京都千代田区大手町2-2-1(新大手町ビル)
<http://www.tscom.co.jp/>